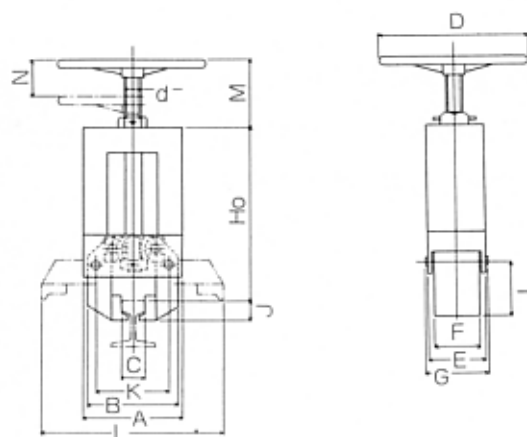


OK型ハンドル式レールクランプ

ハンドルを回転させる事によって、締付け、解除を行なうものです。より以上の締付力が必要な場合には、OK型ラチェットレンチ式レールクランプを御選定下さい。



項目 形式	レール (kg/m)	A	B	C	D	d	E	F	G	Ho					I	J	K	L	M	N	
										A	B	C	D	E							
1LK-1H	15	170	155	43	250	30	100	75	110	250	280	310	340	370	110	32	125	371	120	50	
1LK-2H	22	170	155	50	250	30	100	75	110	250	280	310	340	370	110	36	125	371	120	50	
2LK-1H	30	37	230	210	60	315	34	125	100	135	300	350	400	450	500	130	40	170	460	150	76
3LK-1H	30	37	270	260	60	315	40	150	125	160	400	450	500	550	600	170	40	210	584	180	90
3LK-2H	50		270	260	68	315	40	150	125	160	400	450	500	550	600	170	60	210	584	180	90

Ho寸法は、御指定により変更いたします。

取付参考図

