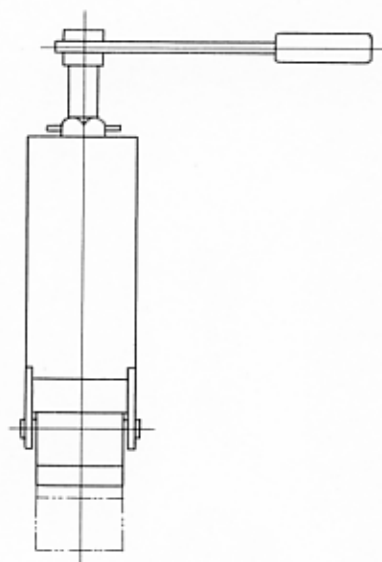
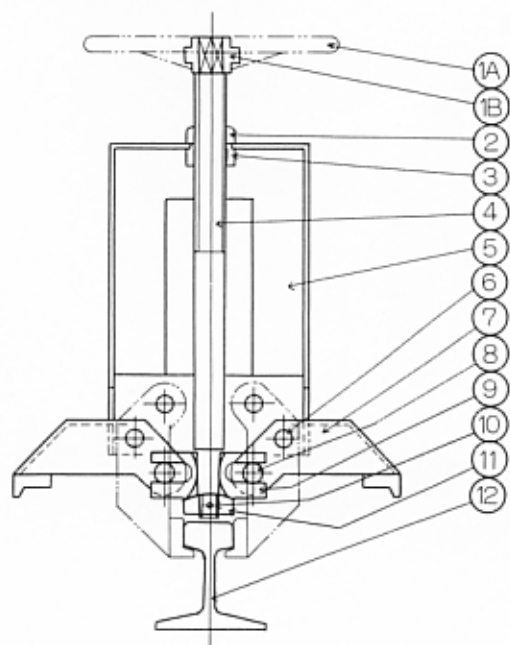


部品詳細図



部品名称

- 1A. ハンドル
- 1B. ラチェットレンチ
- 2. 締付ナット
- 3. 締付ナット
- 4. ハンドル軸
- 5. 本体
- 6. 支持ピン
- 7. フック
- 8. 作用ピン
- 9. コネクティング・ブロック
- 10. ピン
- 11. 締付ナット
- 12. レール

御照会事項

- 1) 形式
- 2) 取付要項
- 3) クレーン容量 (TON)
- 4) クレーン走行速度 (m/min)
- 5) 使用レール (kg/m)
- 6) 風圧荷重の有無
- 7) 取付部寸法
- 8) 納入場所
- 9) 納入期日
- 10) その他事項