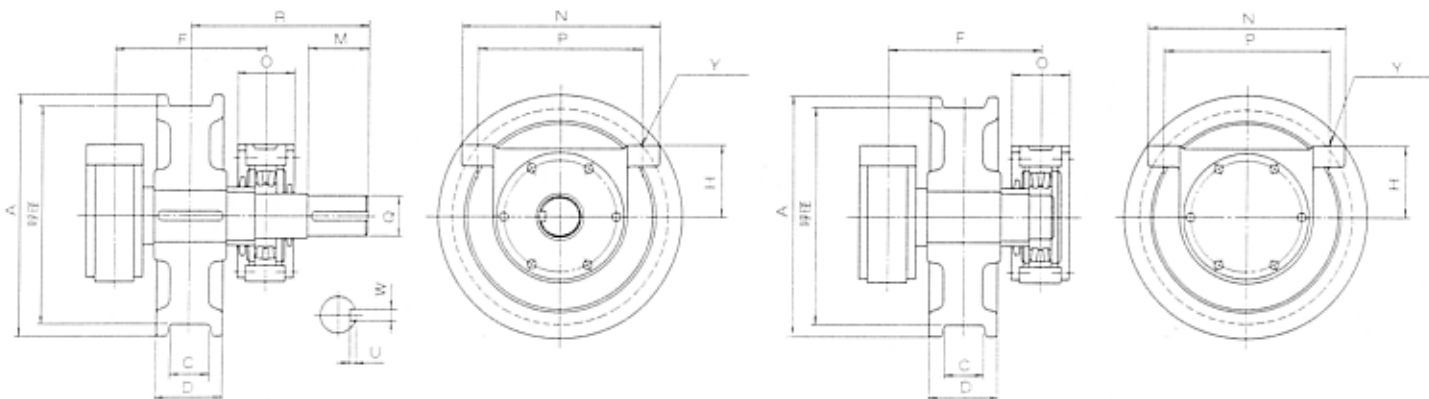


OR車輪ユニット

車輪材質 SCMn2, S45C



OR-A型 (車輪踏面巾C-60)

ユニットA											OKベアリングブロック						
機種	呼径	A	C	D	F	M	R	Q	W	U	OK型番	H	N	P	O	Y	ベアリング
200A-1	200	230	60	90	190	63	200	40	12	5	#210	80	255	210	60	16	22210
200A-2	200	230	60	90	200	63	210	40	12	5	#211	80	255	210	70	16	22211
200A-3	200	230	60	90	200	63	210	45	14	5.5	#212	80	255	210	70	20	22212
250A-1	250	280	60	90	200	63	210	45	14	5.5	#211	80	255	210	70	16	22211
250A-2	250	280	60	90	200	63	210	50	14	5.5	#212	80	255	210	70	20	22212
250A-3	250	280	60	90	210	63	220	50	14	5.5	#213	90	280	230	80	20	22213
300A-1	300	330	60	90	200	63	210	50	14	5.5	#212	80	255	210	70	20	22212
300A-2	300	330	60	90	210	80	235	55	16	6	#213	90	280	230	80	20	22213
300A-3	300	330	60	90	210	80	235	55	16	6	#214	90	280	230	80	20	22214
350A-1	350	380	60	95	220	63	230	50	14	5.5	#213	90	280	230	80	20	22213
350A-2	350	380	60	95	220	80	245	55	16	6	#214	90	280	230	80	20	22214
350A-3	350	380	60	95	230	80	250	55	16	6	#216	112	345	290	90	24	22216
400A-1	400	430	60	100	230	80	250	55	16	6	#214	90	280	230	80	20	22214
400A-2	400	430	60	100	240	80	260	55	16	6	#216	112	345	290	90	24	22216
400A-3	400	430	60	100	250	80	270	60	18	7	#218	112	345	290	100	24	22218
450A-1	450	480	60	100	240	80	260	60	18	7	#216	112	345	290	90	24	22216
450A-2	450	480	60	100	240	90	270	65	18	7	#217	112	345	290	90	24	22217
450A-3	450	480	60	100	250	90	280	65	18	7	#218	112	345	290	100	24	22218
500A-1	500	540	60	100	240	90	270	70	20	7.5	#216	112	345	290	90	24	22216
500A-2	500	540	60	100	250	90	280	70	20	7.5	#218	112	345	290	100	24	22218
500A-3	500	540	60	100	260	90	290	70	20	7.5	#220	140	410	350	110	22×2	22220

OR-B型 (車輪踏面巾C-80)

ユニットB											OKベアリングブロック						
機種	呼径	A	C	D	F	M	R	Q	W	U	OK型番	H	N	P	O	Y	ベアリング
300B-1	300	330	80	120	230	63	230	45	14	5.5	#212	80	255	210	70	20	22212
300B-2	300	330	80	120	240	63	240	50	14	5.5	#213	85	275	230	80	20	22213
300B-3	300	330	80	120	240	80	255	55	16	6	#214	90	280	230	80	20	22214
315B-1	315	345	80	120	250	63	245	50	14	5.5	#213	85	275	230	80	20	22213
315B-2	315	345	80	120	250	80	260	55	16	6	#214	90	280	230	80	20	22214
315B-3	315	345	80	120	250	80	260	60	18	7	#215	90	280	230	80	20	22215
350B-1	350	380	80	120	250	80	260	55	16	6	#213	85	275	230	80	20	22213
350B-2	350	380	80	120	250	80	260	60	18	7	#214	90	280	230	80	20	22214
350B-3	350	380	80	120	260	90	280	65	18	7	#216	100	315	260	90	24	22216
400B-1	400	430	80	125	250	80	260	60	18	7	#214	90	280	230	80	20	22214
400B-2	400	430	80	125	260	90	280	65	18	7	#216	100	315	260	90	24	22216
400B-3	400	430	80	125	270	90	290	70	20	7.5	#218	112	345	290	100	24	22218
450B-1	450	480	80	125	270	90	285	65	18	7	#216	100	315	260	90	24	22216
450B-2	450	480	80	125	280	90	295	70	20	7.5	#218	112	345	290	100	24	22218
450B-3	450	480	80	125	290	100	315	80	22	14	#220	125	380	320	110	22×2	22220
500B-1	500	530	80	125	280	90	295	70	20	7.5	#218	112	345	290	100	24	22218
500B-2	500	530	80	125	290	100	315	80	22	14	#220	125	380	320	110	22×4	22220
500B-3	500	530	80	125	300	112	340	90	25	14	#222	132	410	350	120	22×4	22222
560B-1	560	600	80	125	290	90	305	70	20	7.5	#220	125	380	320	110	22×4	22220
560B-2	560	600	80	125	300	100	325	80	22	14	#222	132	410	350	120	22×4	22222
560B-3	560	600	80	125	300	112	340	90	25	14	#224	140	410	350	120	22×4	22224

車輪踏面硬度 HS 26以上
焼入車輪踏面硬度 HS 50±5