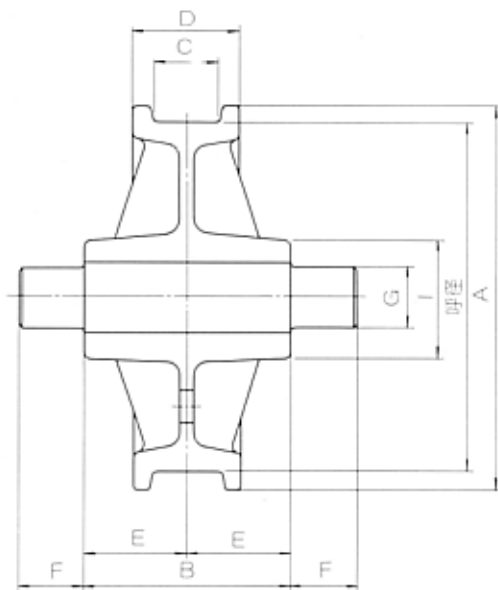
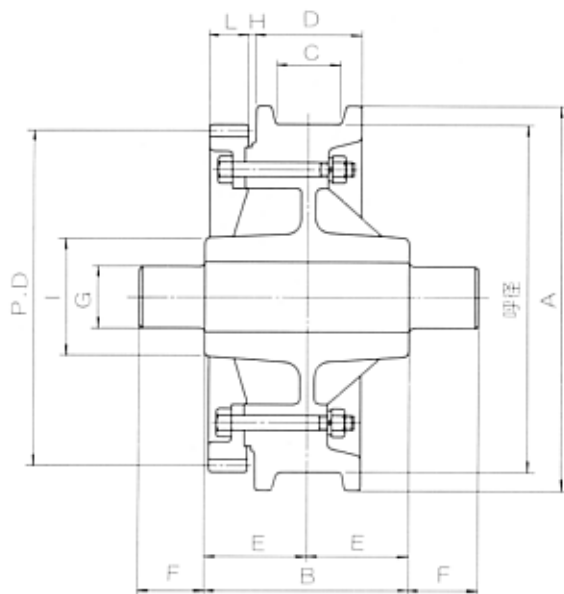


# JIS型型軸付車輪

車輪材質 SCMn2 車輪軸S45C



## 駆動車B (車輪踏面巾C-80)

呼径	記号	A	B	C	D	E	F	G	H	I	L	M	NT	P.D
400B		440	280	80	125	140	95	80	12.5	150	63	8	50	400
450B		490	280	80	125	140	95	90	12.5	160	63	8	56	448
500B		540	280	80	125	140	102.5	90	12.5	160	63	8	63	504
560B		600	280	80	125	140	102.5	100	12.5	180	63	8	70	560
630B		670	280	80	125	140	120	100	12.5	190	63	10	63	630
710B		750	280	80	125	140	120	120	12.5	210	63	10	71	710
800B		840	280	80	125	140	130	130	12.5	220	63	10	79	790
900B		940	280	80	125	140	137.5	130	12.5	240	63	10	89	890

## 従動車B (車輪踏面巾C-80)

呼径	記号	A	B	C	D	E	F	G	I
400B		440	280	80	125	140	95	80	150
450B		450	280	80	125	140	95	90	160
500B		500	280	80	125	140	102.5	90	160
560B		560	280	80	125	140	102.5	100	180
630B		630	280	80	125	140	120	110	190
710B		710	280	80	125	140	120	120	210
800B		800	280	80	125	140	130	130	220
900B		900	280	80	125	140	137.5	130	240

## 駆動車C (車輪踏面巾C-125)

呼径	記号	A	B	C	D	E	F	G	H	I	L	M	NT	P.D
500C		550	400	125	180	200	224	140	16	240	80	10	48	480
560C		610	400	125	180	200	224	160	16	260	80	12	46	552
630C		680	400	125	180	200	224	180	16	290	80	12	51	612
710C		760	400	125	180	200	250	200	16	320	80	14	50	700
800C		850	450	125	180	225	250	200	16	320	100	16	50	800
900C		950	450	125	180	225	280	220	16	360	100	16	56	896
1000C		1050	450	125	180	225	280	220	16	360	100	16	62	992

## 従動車C (車輪踏面巾C-125)

呼径	記号	A	B	C	D	E	F	G	I
500C		550	400	125	180	200	224	140	240
560C		610	400	125	180	200	224	160	260
630C		680	400	125	180	200	224	180	290
710C		760	400	125	180	200	250	200	320
800C		850	450	125	180	225	250	200	320
900C		950	450	125	180	225	280	220	360
1000C		1050	450	125	180	225	280	220	360

車輪踏面硬度 HS 26以上  
焼入車輪踏面硬度 HS 50±5